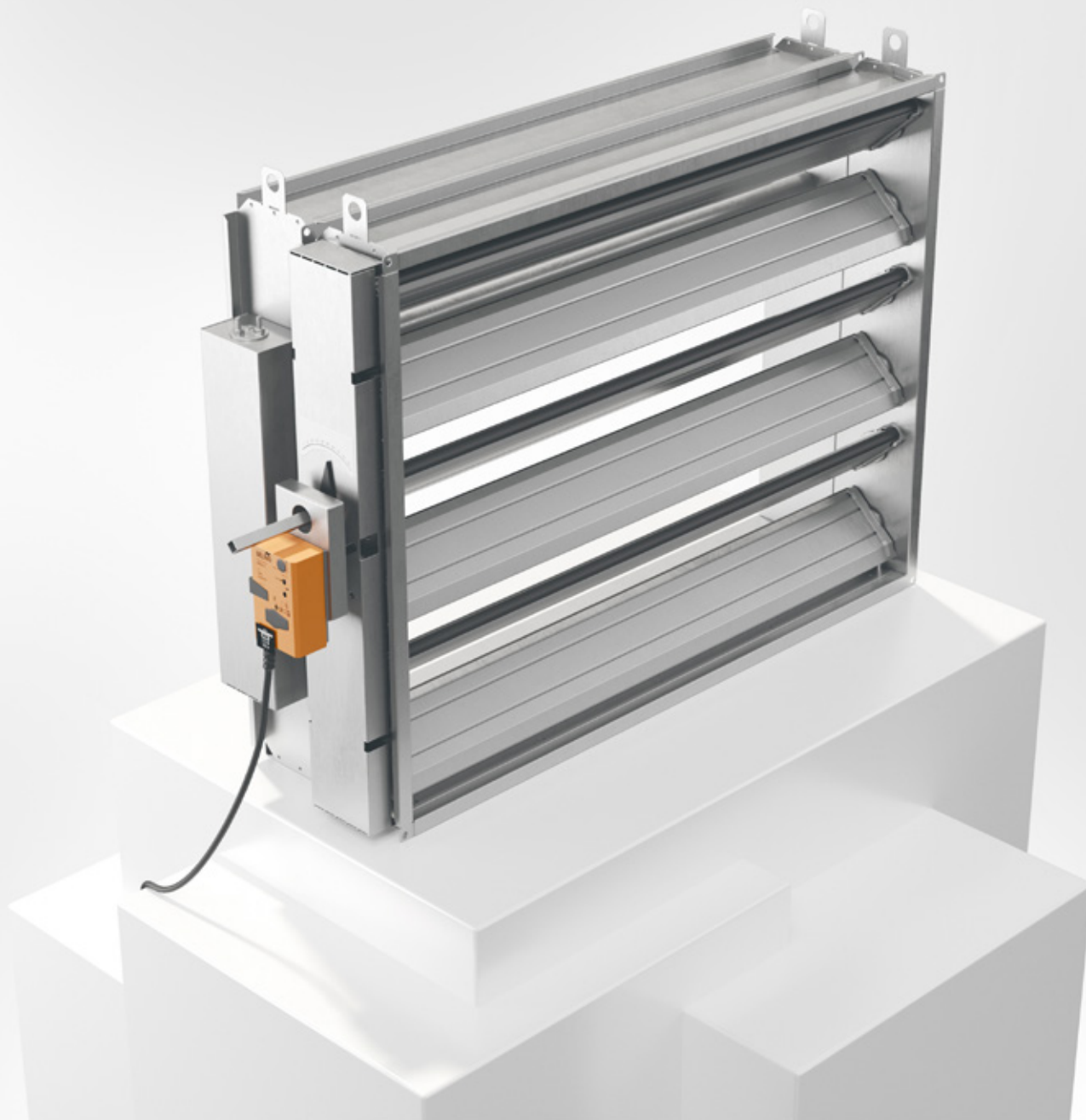


BVAFR

Mätspjäll



SPJÄLL
& MÄTSPJÄLL



2022-05-09

www.bevent-rasch.se



BEVENT RASCH

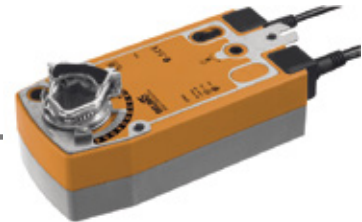
AIR SOLUTIONS – FOR A BETTER TOMORROW



Exempel på ställdon



SM 24 A, SM 230 A (SR)



SF 24 A (SR), SM 230 A

Snabbfakta

- Tryckklass A < 1000Pa
- Täthetsklass 1
- Varmförzinkat
- Motorhylla, handreglage eller påmonterat elektriskt ställdon
- Finns med i MagiCAD

Användning

BVAFR är ett rektangulärt mätspjäll försett med ställdon, hylla för ställdon eller spakreglage. Donet kan användas i alla typer av ventilationsanläggningar då man på ett enkelt sätt önskar forcera eller reglera luftflödet.

Val av ställdon sker med hjälp av vridmomentstabellen alternativt Dimensio, se www.bevent-rasch.se

Material och ytbehandling

Hölje och detaljer av varmförzinkad stålplåt enligt korrosivitetsklass C3 i AMA VVS & Kyl 16. Måtröret är tillverkat av strängpressad aluminium.

Donet levereras som standard i tryckklass A. Vid högre tryck- och miljökrav kan alternativa material för hölje och detaljer erbjudas.

Täthetsklass 1.

Specifikation

Exempel:

Forceringsdon BVAFR - 400 - 200 - 3

Storlek

B x A mm, se Dimensioner

Manövrering

Hylla för ställdon = 1

Påmonterat spakreglage = 2

Påmonterat ställdon = 3

Tillbehör:

Tidströmställare TEL

Rumstermostat TR24-M

Ljuddämpare

Beskrivningsexempel enl. AMA VVS & Kyl 16

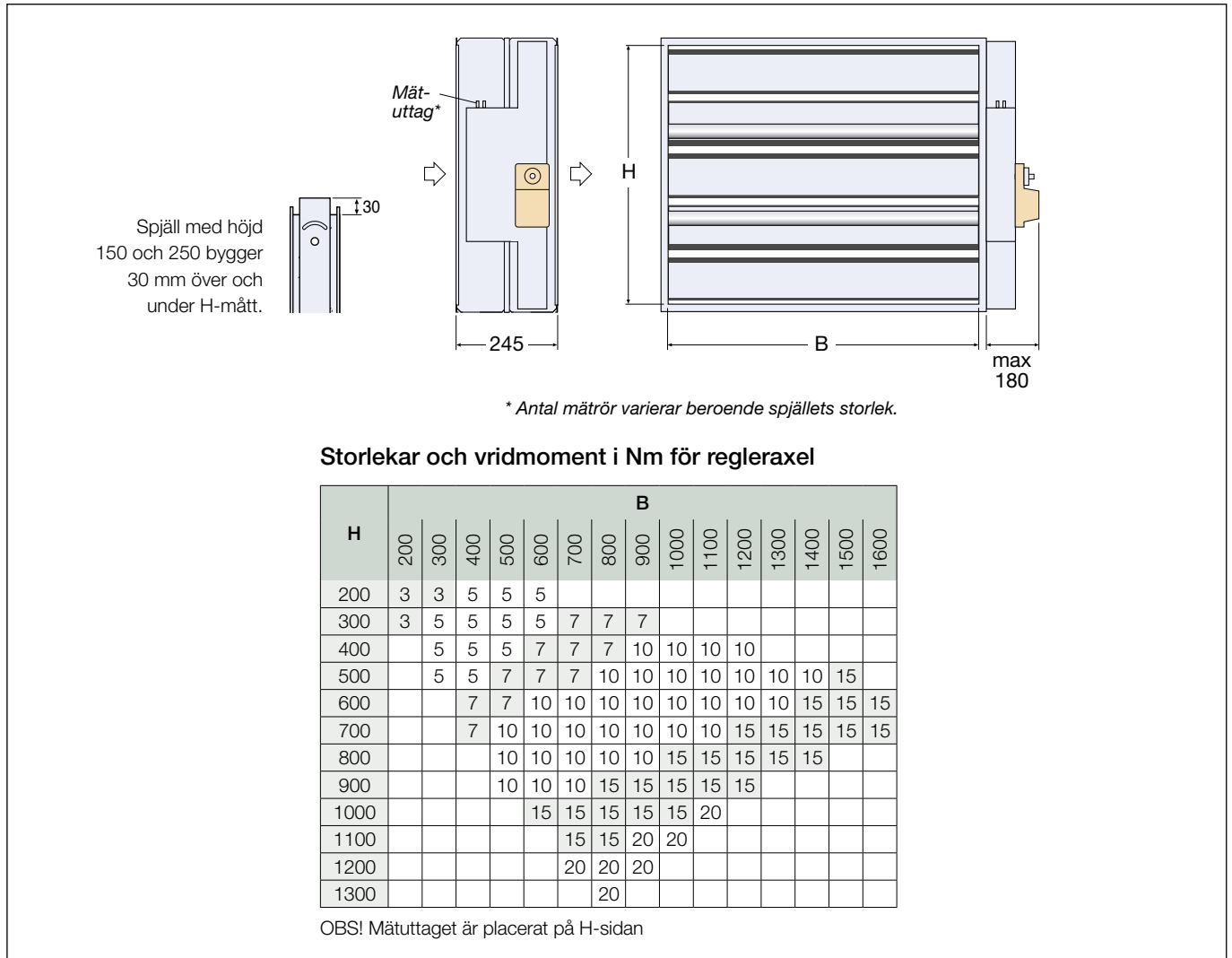
QJB LUFTSPJÄLL

QJB.41 Jalusispjäll med motgående blad.

SP1 Fabrikat Bevent Rasch, BVAFR-XXX-XXX-3



Mått och vikt BVAFR

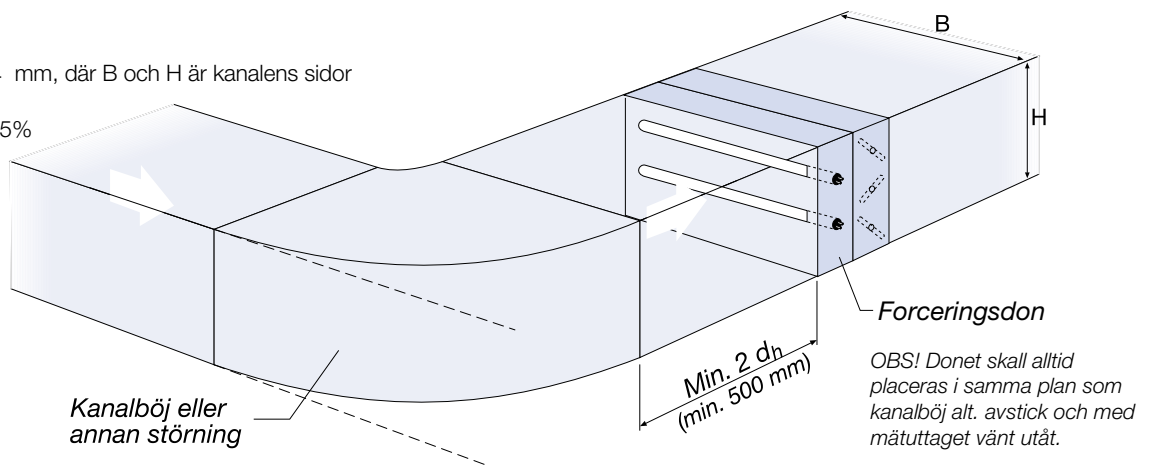


Montering

VAV-donet skall monteras med ett avstånd av minst 2 hydrauliska diametrar (d_h), dock minst 500 mm efter en störkälla, se nedanstående figur. Vid andra störkällor, t.ex. T-stycke rekommenderas minst $5 \times d_h$.

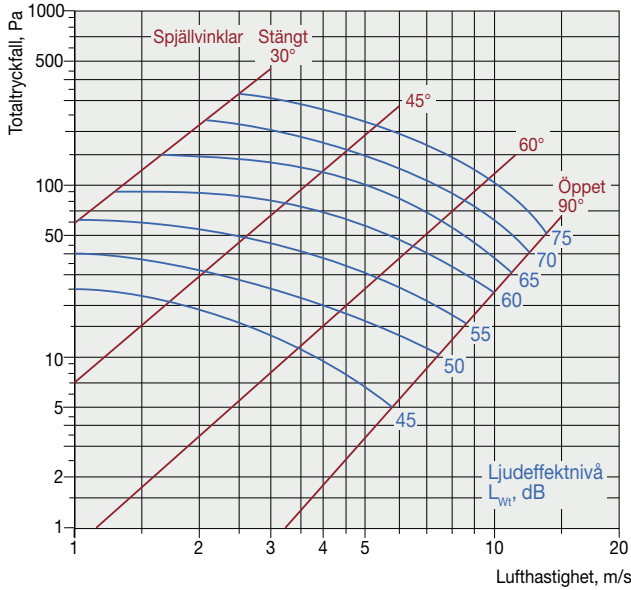
$$d_h = \frac{2 \times B \times H}{B + H} \text{ mm, där B och H är kanalens sidor}$$

Metodfel, $m_2 < 5\%$





Tekniska data



Korrektion av ljudeffektnivå, L_{wt} , för olika storlekar

$$L_w = L_{wt} + K_1$$

Spjällarea, m ²	0,04	0,2	0,36	0,64	1
K_1	-2	-1	0	2,5	5

Korrektion av ljudeffektnivå, L_{wok} , i oktavband

$$L_{wok} = L_w + K_{ok}$$

Korrektion, K_{ok}

Öppningsvinkel	Mittfrekvens Hz							
	63	125	250	500	1000	2000	4000	8000
90°	-2	-7	-15	-18	-18	-23	-29	-33
60°	-2	-8	-14	-18	-19	-22	-28	-34
45°	-4	-8	-10	-13	-18	-22	-26	-32
30°	-5	-7	-9	-11	-14	-19	-22	-29
Tol. ± dB	3	2	3	4	5	5	6	4

Injustering

Injustering med K-faktor

För injustering med K-faktor gäller formeln:

$$q = a \times K \times \sqrt{\Delta p}$$

q = luftflöde, l/s

Δp = differenstryck, Pa

K = mätenhetens K-faktor = 680

a = mätenhetens area, m²

OBS! Vid lufthastigheter < 2 m/s ökar mätosäkerheten.